



# Filtro A5

## 5 AÑOS DE GARANTÍA

### Filtro A5, montaje lateral

Los filtros de arena son una de las formas más populares de filtrar el agua. Son sencillos, efectivos y no necesitan muchos cuidados. El agua de la piscina se dirige a través de un depósito de presión lleno de arena. La arena atrapa partículas grandes y pequeñas...tan pequeñas que el ojo humano no las detectaría. Pasado un tiempo, la suciedad acumulada en los espacios existentes entre las partículas de arena provoca un aumento de la presión en el depósito, de forma que el agua encuentra una mayor dificultad en atravesar este depósito. Esta es la señal para limpiar el filtro invirtiendo la corriente. Sólo tiene que invertir la corriente y "sacar" así la suciedad.

¿Hay algo más fácil?

Pero no todos los filtros de arena están fabricados de la misma forma. Para una filtración óptima, el agua tiene que fluir siempre a través de la misma cantidad de arena con el caudal adecuado. Por esa razón, todos los filtros A5 tienen un diseño interior especial que mantiene el lecho de arena al mismo nivel, garantizan un caudal de agua uniforme y dan como resultado la mejor filtración posible.

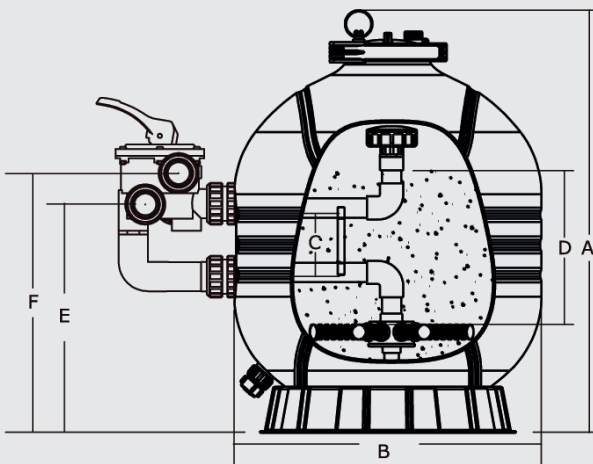
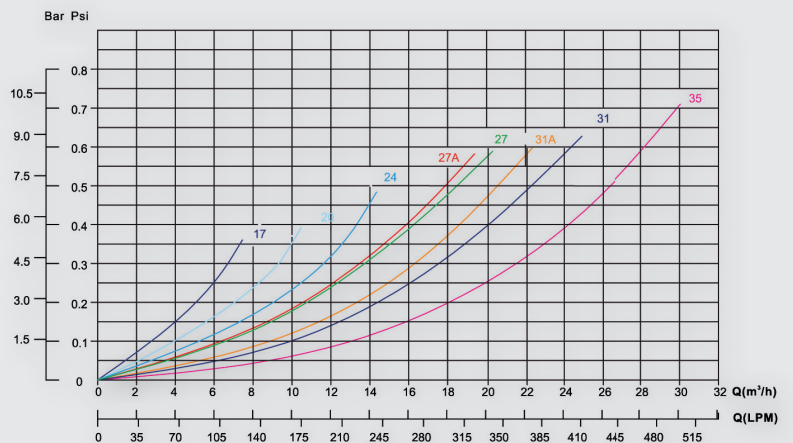




- ✓ Filtros con válvula fabricados en polipropileno modificado resistente a agentes químicos y atmosféricos.
- ✓ Para piscinas con un volumen de agua de hasta 120m<sup>3</sup>.
- ✓ Drenaje en parte inferior del filtro para poder extraer el agua del interior del mismo sin pérdida de arena 1/2"; 2 1/4" para extracción de arena.
- ✓ Tapa transparente para facilitar la inspección del filtro.
- ✓ Presión de servicio 1,5 Bar; presión máxima 2,8 Bar. Equipado con manómetro y purga para extraer el aire del interior.
- ✓ Válvula y tapa transparente unida al filtro mediante cierre antibloqueo.



- Presión de test: 4,2 bar
- Presión máxima de trabajo: 2,8 bar



Codigo	Modelo	Area filtracion m2	Conexiones	Caudal maximo	Carga de arena(Kg)
FI 626	C1 17	0.14	1 1/2-inch 50mm	125µm 7.5m³/h	40
FI 627	C1 20	0.20	1 1/2-inch 50mm	175µm 10.5m³/h	70
FI 628	C1 24	0.28	1 1/2-inch 50mm	238µm 14.3m³/h	125
FI 629	C127A	0.36	1 1/2-inch 50mm	325µm 19.5m³/h	185
FI 630	C1 27	0.36	2 inch 60mm	338µm 20.3m³/h	185
FI 631	C131A	0.47	1 1/2-inch 50mm	373µm 22.4m³/h	320
FI 632	C1 31	0.47	2 inch 60mm	412µm 24.7m³/h	320
FI 633	C1 35	0.61	1 1/2-inch 50mm	515µm 30.9m³/h	430

Model No	A mm	B mm	C mm	D mm	E mm	F mm
C117	670	425	125	195	354.5	417.5
C120	760	500	125	225	396.3	549.3
C124	825	600	125	280	429.5	492.5
C127A	946	675	125	300	480.0	543.0
C127	946	675	220	300	527.5	590.5
C131A	968	775	125	370	505.5	568.5
C131	968	775	220	370	553.0	639.0
C135	1086	875	220	440	609.0	695.0